

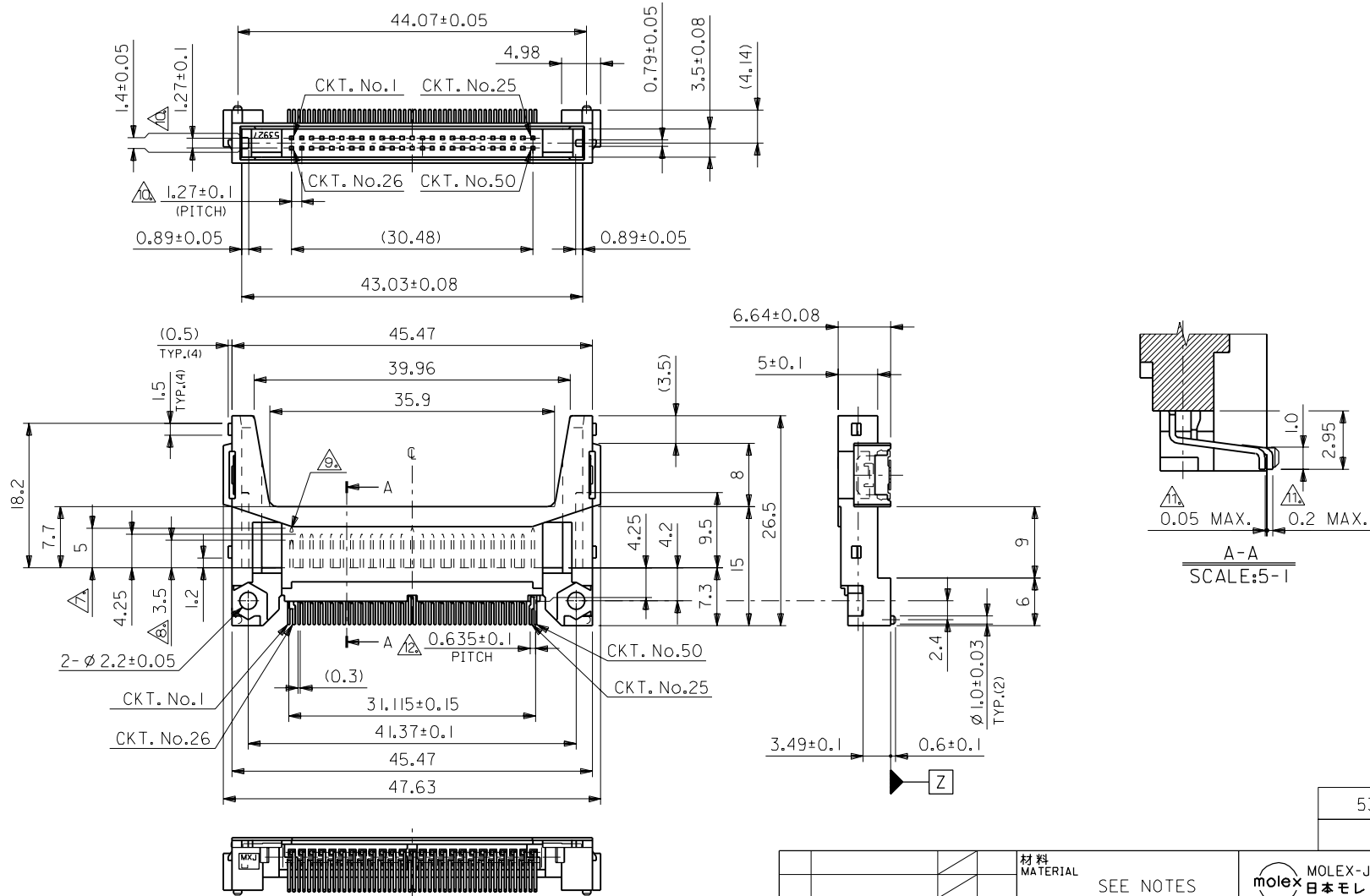
E

D

MM DIMENSIONS IN METRIC DO NOT SCALE DRAWING

B

A



53927-5010
ENG. No.

角度 ANGLE	±3°					材料 MATERIAL	SEE NOTES
30 以上 OVER	+0.3					仕上げ FINISH	SEE NOTES
10 以上 30 未満 OVER UNDER	+0.25					適用電線範囲 WIRE RANGE	— #
10 未満 UNDER	+0.2					被覆外径 INS. RANGE	— #
一般公差 GENERAL TOLERANCES		記号 LTR	変更内容 REVISION RECORD	DR. CHK.	日付 DATE	APP'D BY	尺度 SCALE
		0	新規作成 (LD70244)	J.M.S	16/08/20	T. Hanaya	2 - 1
						CHK'D BY	
						M. Saito	

53927-5010
ENG. No.

molex MOLEX-JAPAN CO.,LTD.
日本モレックス株式会社

REVISE ONLY ON CAD SYSTEM

TITLE 名称
CFA CARD CONN.
50P HEADER ASS'Y
(REVERSE TYPE)

DWG. NO. SD-53927-5010 SHEET 1 OF 2 REV 0

DWG. NO. SD-53927-5010

注)
NOTES 1. 材質

MATERIAL

ハウジング : ガラス入りLCP UL94V-0
HOUSING: LCP G.F. UL94V-0
ピン : リン青銅
PIN: PHOSPHOR BRONZE
ネール : リン青銅
NAIL: PHOSPHOR BRONZE

2. メッキ仕様
PLATING

PIN 接点部 : パラジウムニッケル下地、金メッキ
CONTACT AREA: Au OVER Pd-Ni
半田付け部 : 半田メッキ
SOLDER TAIL AREA: TIN-LEAD
下地メッキ : ニッケルメッキ
UNDERPLATING: Ni OVER ALL

NAIL 半田メッキ

Sn-Pb
下地メッキ : 銅メッキ
UNDERPLATING: Cu OVER ALL

3. 推奨基板厚 : t0.8 MIN.
RECOMMENDED P.C.B. THICKNESS: t0.8 MIN.

4. 適合カード厚
RECOMMENDED CARD THICKNESS

接続部 : 3.3±0.1
CONNECTING AREA: 3.3±0.1

5. 適合カード幅 : 42.8±0.1
RECOMMENDED CARD WIDTH: 42.8±0.1

6. ハウジング色 : 白
HOUSING COLOR: WHITE

△7 寸法適用極 : 1,13,38,50
THIS DIMENSION APPLIES TO CIRCUIT NUMBERS
1,13,38 AND 50.

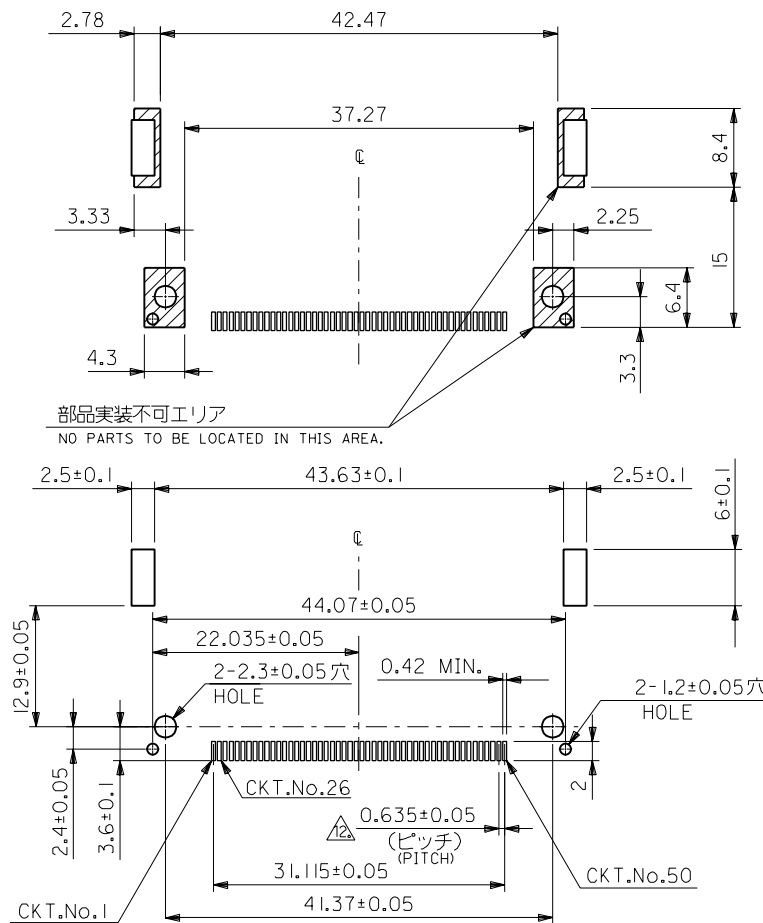
△8 寸法適用極 : 25,26
THIS DIMENSION APPLIES TO CIRCUIT NUMBERS 25 AND 26.

△9 ピンの倒れは、ピン根元を基準に全方向へ0.1 MAX.とする。
PIN TIP LEAN TOWARD ANY DIRECTION NOT TO EXCEED 0.1
WHEN MEASURED FROM PIN BASE.

△10 ピン根元に適用する。
THIS DIMENSION TO BE MEASURED AT PIN BASE.

△11 ソルダータールは、Z面を基準とし上へ0.05下へ0.2の範囲にあり、
且つソルダータールの平坦度は、0.15 MAX.とし、テール先端にて測定する。
SOLDERTAILS TO BE WITHIN 0.05 UPWARD AND
0.2 DOWNWARD FROM Z-DATUM PLACE, AND COPLANARITY OF
SOLDERTAILS TO BE WITHIN 0.15.
MEASUREMENT POINT IS SOLDERTAILS TIP.

△12 公差非累積
NON-CUMULATIVE



基板推奨寸法
RECOMMENDED P.C.B. LAYOUT

材料 MATERIAL		—#		molex MOLEX-JAPAN CO.,LTD. 日本モレックス株式会社	
仕上げ FINISH		—#		REVISE ONLY ON CAD SYSTEM	
適用電線範囲 WIRE RANGE		—#		TITLE 名称 CFA CARD CONN. 50P HEADER ASS'Y (REVERSE TYPE)	
被覆外徑 INS. RANGE		—#		DWG. NO. SHEET 2 OF 2 REV SD-53927-5010 0	
DRAWN BY 16/08/20 T. Hanaya		CHK'D BY M. Saito		DATE 16/08/20	
APP'D BY 16/08/20 M. Saito		SCALE 2 - 1		REVISION RECORD	
角 度 ANGLE		±3°		記号 LTR	
30以上 OVER		+0.3		変更内容	
10以上 30未満 UNDER		+0.25		DR. M.S	
10未満 UNDER		+0.2		日付 DATE	
一般公差 GENERAL TOLERANCES		0		SEE SHEET 1 OF 2	